

SCJ Professional® Proline WAVE 1-Liter-Spender Zu 70 %* aus Recovered Coastal Plastic** hergestellt

PRODUKTBESCHREIBUNG

Einzigartiger Spender für geschlossene und versiegelte 1-Liter-Kartuschen, der zu 70 %* aus Recovered Coastal Plastic** besteht und für den Einsatz in allen Waschräumen am Arbeitsplatz und in öffentlichen Einrichtungen geeignet ist.

**Recovered Coastal Plastic ist recyceltes Plastik, das an Land in einem Umkreis von 50 km um Ozeane gesammelt wird. Damit soll - in Zusammenarbeit mit Plastic Bank™ - verhindert werden, dass es in Ländern mit hohem Aufkommen an nicht gesammeltem Plastikmüll in Ozeane oder auf Deponien gelangt.

ANWENDUNGSBEREICH

Zur exklusiven Verwendung mit unserem gesamten Sortiment an SC Johnson Professional® Handseifen.

ANWENDUNG

Die große Easy-Push-Taste gewährleistet eine kontrollierte Produktdosierung für den jeweiligen Verwendungszweck. Leere Kartuschen können in Sekundenschnelle ausgetauscht werden.



*100 % des für Rückwand und Spenderhaube verwendeten Plastiks ist Recovered Coastal Plastic.

PRODUKTEIGENSCHAFTEN	NUTZEN
Zu 70 % aus Recovered Coastal Plastic hergestellt	*100 % des für Rückwand und Spenderhaube verwendeten Plastiks ist Recovered Coastal Plastic. Das entspricht 16 weggeworfenen 500-ml-Plastikflaschen. Dies ist Teil unserer Verpflichtung, die Beseitigung von Plastikmüll zu unterstützen, der ansonsten in Küstenregionen mit hohem Aufkommen an nicht gesammeltem Abfall in Ozeane oder auf Deponien gelangt.
In Kooperation mit Plastic Bank™	Sowohl SC Johnson als auch SC Johnson Professional® arbeiten mit Plastic Bank™ zusammen. Diese Organisation koordiniert das Sammeln von Plastikflaschen, die ansonsten in Ländern mit hohem Aufkommen an nicht gesammeltem Plastikmüll in Ozeane oder auf Deponien gelangen würden, und wandelt diese dann zu Post-Consumer-Rezyklat (PCR) um.
Robustes Design	Alle SC Johnson Professional® Spender werden aus haltbaren Kunststoffkomponenten hergestellt und streng auf hohe Beanspruchung getestet, um Qualität und Langlebigkeit zu gewährleisten.
Lebenslange Garantie	Die Spender von SC Johnson Professional® sind für lange Haltbarkeit konstruiert und werden mit einer lebenslangen Garantie geliefert. Sollte ein Spender defekt sein, ersetzen wir ihn. Erkundigen Sie sich bei Ihrem lokalen SC Johnson Professional® Team nach den geltenden Garantiebedingungen.
BioCote®-geschützte Taste	BioCote® ist eine eingetragene Marke von BioCote® Ltd. Die BioCote® Technologie reduziert Bakterien und Schimmelpilze auf der Oberfläche der mit BioCote® behandelten Spendertasten innerhalb von nur 2 Stunden und erreicht eine Reduktion von bis zu 99,99 % über einen Zeitraum von 24 Stunden*. Der antimikrobielle BioCote®-Schutz bleibt während der gesamten Lebensdauer der Spendertasten bestehen, d. h. er nutzt sich nicht ab und wird nicht abgewaschen. Die BioCote®-Technologie ist kein Ersatz für eine gute Handhygiene.
Große Bedientaste	Einfache Bedienung mit minimalem Kraftaufwand per Hand oder Ellenbogen; geeignet für hygienisch sensible Bereiche.
Feste Produktdosierung	Gibt die exakt benötigte Menge aus, kontrolliert den Verbrauch und reduziert Verschwendung.
Einzigartiger Verschlussmechanismus	Verhindert unbefugten Zugriff, Diebstahl und Produktverunreinigung.
Sichtfenster	Das Vorhandensein einer Kartusche ist erkennbar.
Einfacher Kartuschenwechsel	Entwickelt für die ausschließliche Verwendung mit den Produkten des SC Johnson Professional® Hautschutzprogramms. Ermöglicht einen sekundenschnellen Austausch von Kartuschen und damit eine Verringerung von Wartungszeit und -kosten.
Hygienisch versiegelte Kartusche	Die ultraschallversiegelte Kartusche und der Pumpenmechanismus verhindern das Eindringen von Luft in die Kartusche während des Gebrauchs, um eine Verunreinigung des Produkts zu verhindern und sicherzustellen, dass jedes Mal „frisches“ Produkt ausgegeben wird.
Minimaler Abfall	Die luftdichten Kartuschen falten sich während der Anwendung zusammen und minimieren so Produktabfall.
Ohne Batterien	Für unsere Spender werden keine Batterien benötigt, was die Kosten und das Risiko der Verschmutzung von Deponien reduziert.

* BioCote® ist eine eingetragene Marke der Biocote Limited. Wirksamkeit unabhängig mit ISO-Methoden validiert.

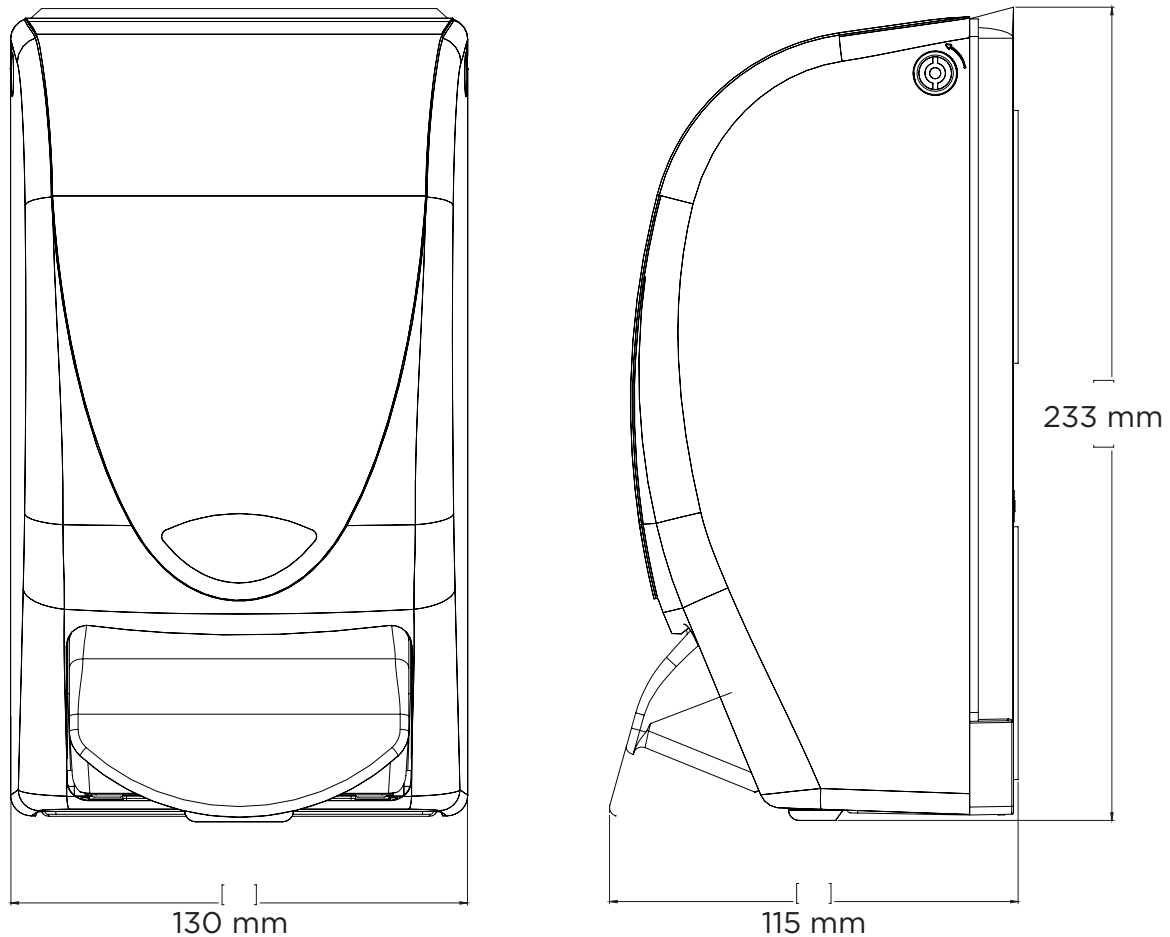


SCJ Professional® Proline WAVE

1-Liter-Spender

Zu 70 %* aus Recovered Coastal Plastic** hergestellt

**Recovered Coastal Plastic ist recyceltes Plastik, das an Land in einem Umkreis von 50 km um Ozeane gesammelt wird. Damit soll – in Zusammenarbeit mit Plastic Bank™ – verhindert werden, dass es in Ländern mit hohem Aufkommen an nicht gesammeltem Plastikmüll in Ozeane oder auf Deponien gelangt.



ARTIKELNUMMER	SPENDER	INHALT DER KARTUSCHE	ABMESSUNGEN (MM)	DOSIERUNG	ANWENDUNGEN PRO KARTUSCHE
RCPILDSDE	Proline WAVE Spender	1 Liter	233 H × 130 B × 115 T	0,7 ml Schaum/1,0 ml Lotion	1.429 Schaum/1.000 Lotion

*100 % des für Rückwand und Spenderhaube verwendeten Plastiks ist Recovered Coastal Plastic.

SC Johnson Professional GmbH
Girmesgath 5
47803 Krefeld
Tel. Deutschland 0800-1002730
Tel. Österreich und Schweiz
0800-100273
info.krefeld@scj.com
www.scjp.com

Unsere Informationen entsprechen unseren heutigen Kenntnissen und Erfahrungen nach unserem besten Wissen. Wir geben sie jedoch ohne Verbindlichkeit weiter. Änderungen im Rahmen des technischen Fortschritts und der betrieblichen Weiterentwicklung bleiben vorbehalten. Unsere Informationen beschreiben lediglich die Beschaffenheit unserer Produkte und Leistungen und stellen keine Garantien dar. Der Abnehmer ist von einer sorgfältigen Prüfung der Funktionen bzw. Anwendungsmöglichkeiten der Produkte durch dafür qualifiziertes Personal nicht befreit. Dies gilt auch hinsichtlich der Wahrung von Schutzrechten Dritter.

scJohnson
PROFESSIONAL
A family company®